

Descripción general

Pasarela para integración de sistemas de aire acondicionado Midea con el sistema BUSing®. Conexión directa al BUS de la unidad interior (HA y HB) con dos hilos sin polaridad.

Permite controlar de forma individual la temperatura de consigna, la temperatura medida, el modo de funcionamiento de las unidades (frío, calor, ventilación, secado o automático) y la velocidad de ventilación (baja, media, alta).

No admite modo maestro/esclavo ya que funciona tanto con el mando de Midea conectado o no, siendo prioritaria la última orden recibida.

Información técnica

Alimentación – 9 - 16 Vdc del BUS

Consumo – 25 mA (BUS)

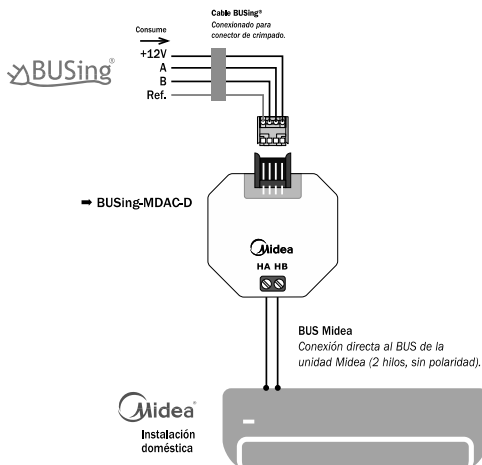
Montaje – 50 x 55 x 14 mm para montaje en caja de mecanismos universal.

Rango de temperatura ambiente - Funcionamiento: -10°C a 55°C / Almacenamiento: -30°C a 60°C / Transporte: -30°C a 60°C.

Normativa - Conforme a las directivas de compatibilidad electromagnética y de baja tensión. EN 50090-2-2 / UNE-EN 61000-6-3:2007 / UNE-EN 61000-6-1:2007 / UNE-EN 61010-1. Resistencia a corrientes residuales CTI 175.

Características complementarias Clase L. Funcionamiento continuo. Ambiente limpio. Categoría de inmunidad de sobretensión II. Categoría de inflamabilidad D.

Instalación



Observaciones

Volcado de datos generados en el SIDE a través de cable BUSing.

Máxima distancia del BUS entre cada equipo: 300m. Atención a la alimentación (pérdidas en el cable).

Canalización de las líneas de baja tensión (BUS) por tubo distinto al de alimentación (230V).

Utilizar para el BUS cable apantallado flexible de 4 hilos x 0,22 mm².

Código QR

