

Descripción general

Central de gestión de alarmas técnicas con posibilidad de envío y recepción de mensajes SMS.

Permite configurar hasta 3 números de teléfono desde los que se puede controlar la instalación mediante mensajes, recibir avisos de hasta 5 alarmas técnicas y activar y desactivar la alarma de intrusión.

No precisa de línea telefónica para su funcionamiento, únicamente una tarjeta SIM.

Características

Permite el control de hasta 16 puntos de la instalación y ejecutar 10 escenas programables, admitiendo los comandos "Enciende", "Apaga", "Regula" y "Ejecuta".

También dispone de 4 salidas de relé de 10 A libres de potencial. Para el control de circuitos de mayor potencia intercalar un contactor.

Cuenta con batería interna, lo que le permite enviar avisos en casos de fallos de tensión en la instalación.

Información técnica

Alimentación – 85 - 265 Vac // 9 - 16 Vdc (BUS)

Potencia máxima absorbida – 5 VA / 230 Vac

Entradas - 4 entradas digitales de baja tensión (SELV) referidas a la masa del BUS (corriente mínima de activación 5mA).

Salidas - 4 salidas de relé de 10A libres de potencial

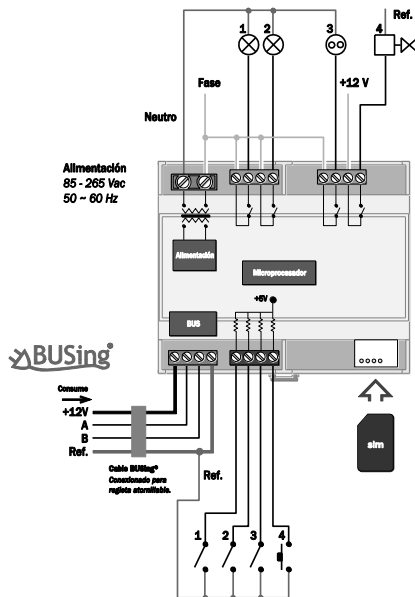
Montaje – En carril DIN (6 módulos) o caja de registro (fondo 70mm).

Rango de temperatura ambiente - Funcionamiento: -10°C a 55°C / Almacenamiento: -30°C a 60°C / Transporte: -30°C a 60°C.

Normativa - Conforme a las directivas de compatibilidad electromagnética y de baja tensión. •EN 50090-2-2 / UNE-EN 61000-6-3:2007 / UNE-EN 61000-6-1:2007 / UNE-EN 61010-1.

Instalación

Cableado de las salidas GSMing
Potencia máxima por salida, 10 A carga resistiva.



Cableado de las entradas GSMing
Todas las entradas son SELV.
Están referidas internamente a 5 V
y se activan al conectarlas a masa.

Observaciones

Máxima distancia del BUS entre cada equipo: 300m. Atención a la alimentación (pérdidas en el cable).

Canalización de las líneas de baja tensión (BUS) por tubo distinto al de alimentación (230V).

Utilizar para el BUS cable apantallado flexible de 2 hilos x 0,5 mm² + 2 hilos x 0,22 mm².

Más información



Este equipo contiene una batería LP803450-CI soldada al equipo. Esta batería debe ser extraída por un profesional cualificado y depositada en su punto de recogida selectiva.