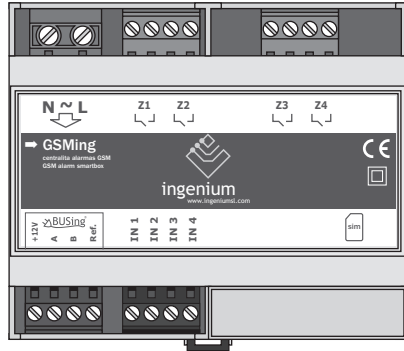


➔ GSMing

Central de alarmas técnicas BUSing® con avisos y control SMS

Permite la gestión de las alarmas técnicas y elementos de la instalación mediante mensajes de texto.



- Control de la instalación a través de mensajes SMS
- Gestión telefónica de hasta 5 alarmas técnicas e intrusión
- Configuración de hasta 3 números de teléfonos
- Capacidad para realizar hasta 10 escenas
- Montaje en carril DIN (6 módulos)



Descripción

Este equipo permite el control de las alarmas técnicas y de cualquier elemento de una instalación BUSing® mediante mensajes de texto SMS, permitiendo ejecutar escenas, así como el control punto a punto de distintas zonas de la instalación: encendido y apagado de iluminación, control de persianas, termostatos, etc.

No precisa de línea telefónica para su funcionamiento, únicamente de una tarjeta SIM (configurada sin código PIN).

Además esta provista de 4 salidas a relé libres de potencial con un poder de corte de 10 A por salida que permiten por ejemplo el cierre y apertura de la electroválvula de agua o gas de la instalación.

Configuración mediante el Sistema de Desarrollo (SIDE)

- Configurar hasta 3 números de teléfono desde los que enviar órdenes y recibir avisos.
- Permite avisar de hasta 5 alarmas técnicas e intrusión.
- Programación de hasta 10 escenas (comando: Ejecuta + nombre escena).
- Hasta 16 controles punto a punto (comandos: Enciende, Apaga o Regula + nombre salida).

Salidas

- 4 salidas digitales a relé libres de potencial para electroválvula de agua, electroválvula de gas, etc.
- Poder de corte de 10 A @ 230 V por salida. Para el control de circuitos de mayor potencia intercalar un contactor.
- Desactivadas: Relé abierto. Activadas: Relé cerrado.

Características técnicas

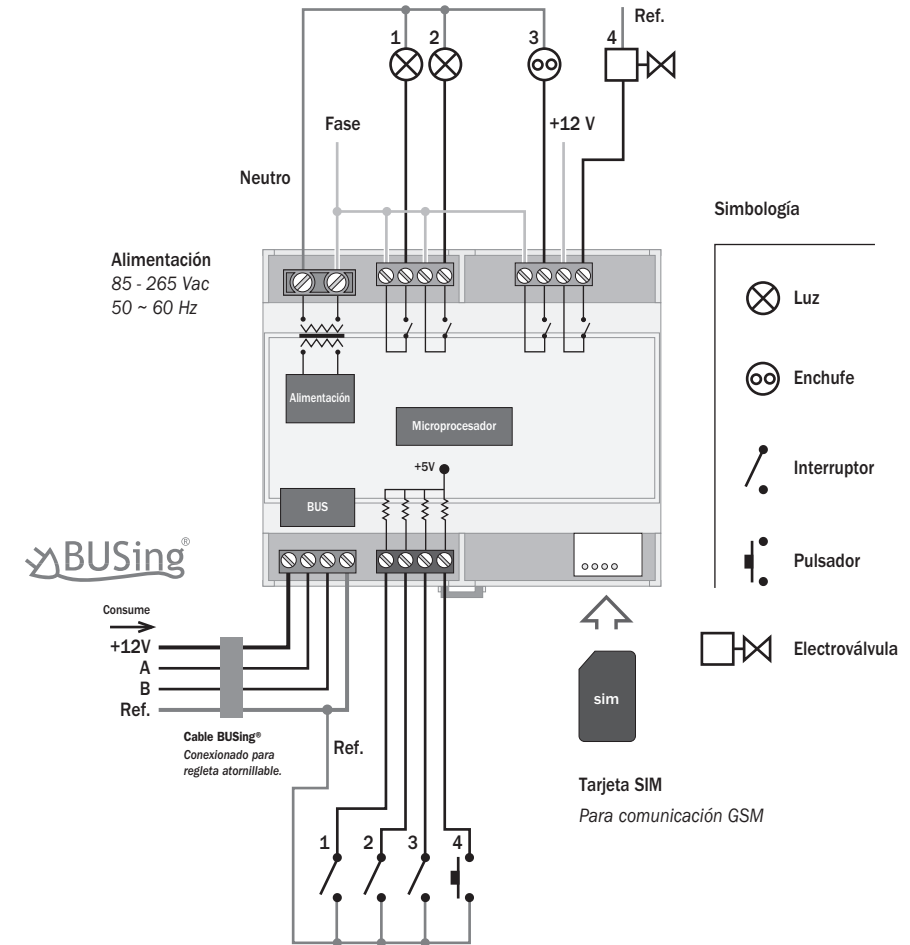
Referencia equipo	Tensión de alimentación	Potencia máx. absorbida	Nº de salidas	Poder de corte/salida	Batería de litio
GSMing	85 - 265 Vac	5 VA @ 230 Vac	4*	10 A	1000 mAh

* salidas a relé libres de potencial

➔ GSMing

Instalación

Cableado de las salidas GSMing
Potencia máxima por salida, 10 A carga resistiva.



Cableado de las entradas GSMing
Todas las entradas son SELV.
Están referidas internamente a 5 V
y se activan al conectarlas a masa.